



# TREKHAKEN - ATTELAGES

Molenwegel, 21  
8790 Waregem - België  
☎ 056 / 60 42 12 (5 l.)

## TREKHAAK N 312

voor : NISSAN Sunny sedan 4 d. ' 91 -

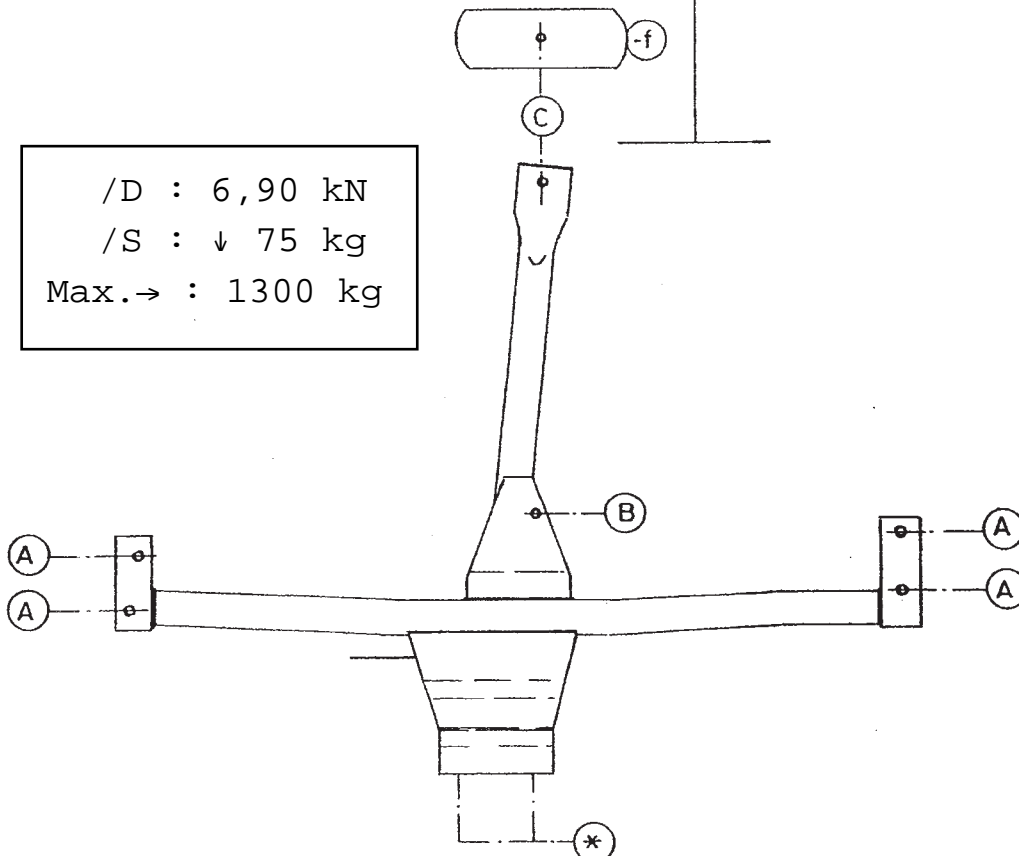
### SAMENSTELLING :

- 1 trekhaak
- 1 bolhouder - zweestuk
- 1 bol Ø 50 compleet } (\*)
- 2 moeren met bouten M16-50 } (\*)
- 2 moeren met bouten M10-30 (B-C)
- 4 bouten M10/1,25-30 (A)
- 1 rondsel 60-12 (B)
- 1 monteerstuk -f (C)
- 6 borggrondsels Ø 10 (A-B-C)
- 2 borggrondsels Ø 16 (\*)

### MONTAGEHANDLEIDING :

- 1/ Reservewiel en grondbekleding koffer wegnemen.
- 2/ Trekoog rechts achter- en onderaan de wagen definitief verwijderen.
- 3/ Trekhaak plaatsen met : A tegen onderkant chassisbalken, achteraan passend op de van schroefdraad voorziene gaten en bouten inschroeven ; B en C passen tegen onderkant reservewielruimte. Deze gaten doorboren Ø 10,5.
- 4/ Alle bouten, rondsel en monteerstuk -f via koffer plaatsen. Monteren van \* en alles degelijk vastschroeven.
- 5/ Reservewiel en grondbekleding koffer terugplaatsen.

zie ommezijde



## ATTELAGÉ N°: 312

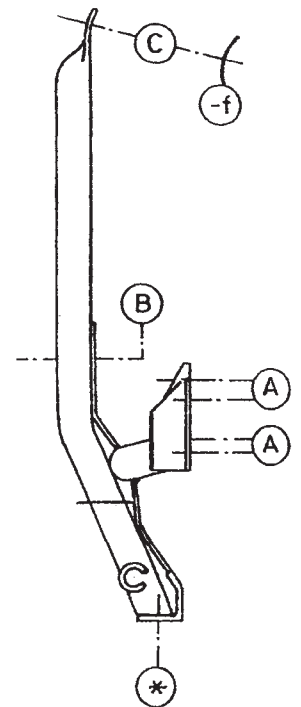
pour : NISSAN Sunny sedan 4 p. ' 91 -

### COMPOSITION :

- 1 Attelage
- 1 Equerre porte-boule
- 1 Boule Ø 50 complète } (\*)
- 2 Ecrous avec boulons M 16-50 } (\*)
- 2 écrous avec boulons M10-30 (B-C)
- 4 boulons M10/1,25 -30 (A)
- 1 rondelle 60-12 (B)
- 1 pièce de montage -f (C)
- 6 rondelles de sécurité Ø 10 (A-B-C)
- 2 rondelles de sécurité Ø 16 (\*)

### MANUEL DE MONTAGE :

- 1/ Enlever la roue de rechange et la couverture de fond du coffre.
  - 2/ Enlever définitivement l'anneau de traction à droit à l'arrière en dessous de la voiture.
  - 3/ Mettre l'attelage avec : A contre le dessous des poutres de chassis, venant à l'arrière sur les trous prévus de fil de vis et mettre les boulons ; B et C vont contre le dessous de l'espace de la roue de rechange. Forer ces trous Ø 10,5.
  - 4/ Placer tous les boulons, la rondelle et la pièce de montage -f via le coffre. Monter le \* et bien serrer le tout.
  - 5/ Remettre la roue de rechange et la couverture de fond du coffre.
- voir au verso



N.B. (\*) standaard uitrustingen (kunnen vervangen worden door originele aanpasstukken)  
équipements standard (peuvent être remplacés par des pièces d'adaptation d'origine )